

МІНІСТЕРСТВО ОСВІТИ І НАУКИ УКРАЇНИ
Херсонський державний університет


**ОСВІТНЬО-ПРОФЕСІЙНА ПРОГРАМА
«ПСИХОЛОГІЯ»**

**Другого (магістерського) рівня вищої освіти
за спеціальністю 053 Психологія
галузі знань 05 Соціальні та поведінкові науки**

ЗАТВЕРДЖЕНО
вченою радою

Херсонського державного університету

Голова вченої ради ХДУ

 (Володимир ОЛЕКСЕНКО)
(протокол №14 від «29» червня 2023 р.)

Освітня програма вводиться в дію
з «29» червня 2023 р.

В.о. ректора Херсонського державного університету

(Сергій ОМЕЛЬЧУК)

(наказ № 210 від «29» червня 2023 р.)



Івано-Франківськ, 2023 рік

ПЕРЕДМОВА

Освітньо-професійна програма «Психологія» з підготовки фахівців за другим (магістерським) рівнем вищої освіти розроблена робочою групою та групою забезпечення спеціальності (Наказ ХДУ від 07.12.2022 № 597-Д) у складі:

1. Танасійчук Олена Миколаївна, к. психол. н., доцент, керівник групи забезпечення, доцент кафедри психології Херсонського державного університету, завідувачка кафедри – **гарант ОП Психологія**;

2. Коллі-Шамне Анжеліка Володимирівна, д. психол. н., професор, професор кафедри психології Херсонського державного університету – член групи забезпечення;

3. Тавровецька Наталія Іванівна, к. психол. н., доцент, доцент кафедри психології Херсонського державного університету – член групи забезпечення;

4. Алипенко Валерія Євгенівна, здобувач другого (магістерського) рівня вищої освіти спеціальності 053 Психологія денної форма навчання;

5. Левченко Наталія Віталіївна, практичний психолог Херсонського ясла-садку 7 Херсонської міської ради, випускниця ОП Психологія другого (магістерського) рівня;

Рецензії-відгуки зовнішніх стейкхолдерів:

1. Вельмушкіна Марина Володимирівна – практичний психолог Херсонської гімназії №5 Херсонської міської ради, м. Херсон;

2. Дворник Марина Сергіївна – кандидатка психологічних наук, старша дослідниця, завідувачка лабораторії соціальної психології особистості Інституту соціальної та політичної психології НАПН України;

3. Кузікова Світлана Борисівна – докторка психологічних наук, професорка, завідувачка кафедри психології Сумського державного педагогічного університету імені А.С. Макаренка.

4. Чугуєва Інна Євгенівна – кандидатка психологічних наук, доцентка кафедри «Психології, філософії та соціально-гуманітарних дисциплін» Національного університету кораблебудування імені адмірала Макарова.

1. Профіль освітньо-професійної програми «Психологія» зі спеціальності 053 Психологія

1 – Загальна інформація	
Повна назва вищого навчального закладу та структурного підрозділу	Херсонський державний університет Факультет психології, історії та соціології
Ступінь вищої освіти та назва кваліфікації мовою оригіналу	<i>Ступінь вищої освіти - Магістр</i> <i>Освітня кваліфікація – Магістр психології</i> <i>Професійна кваліфікація – викладач закладу вищої освіти</i>
Офіційна назва освітньої програми	Освітньо-професійна програма «Психологія» підготовки фахівців другого (магістерського) рівня вищої освіти
Тип диплому та обсяг освітньої програми	Диплом магістра, одиничний, 90 кредитів ЄКТС, термін навчання 1 рік 4 місяці
Наявність акредитації	Сертифікат про акредитацію Серія УД № 22007452 Рішення Атестаційної комісії від 27 грудня 2018 р., протокол № 133 Наказ МОН України від 08.01.2019 № 13
Цикл/рівень	НРК України – 7 рівень, FQ-EHEA – другий цикл, EQF-LLL – 7 рівень
Передумови	Наявність ступеня бакалавра
Мова(и) викладання	Українська
Термін дії освітньої програми	2 роки
Інтернет-адреса постійного розміщення опису освітньої програми	http://www.kspu.edu/About/Faculty/IPHS/ChairGenSocialPsychology.aspx
2 – Мета освітньої програми	
Підготувати магістрів психології до самостійної професійної діяльності, здатних розв'язувати складні теоретичні та практичні завдання у процесі навчання, реалізовувати набуті компетентності у професійно-практичній діяльності у повсякденних, особливих та кризових ситуаціях. Реалізовувати психоедукацію населення з вираженістю психологічного неблагополуччя при великій кількості кризових умов та стресових подій, що мають особливу актуальність в нашій країні в умовах соціально-економічної та політико-географічної небезпеки південного регіону.	
3 – Характеристика освітньої програми	
Предметна область (галузь знань, спеціальність, спеціалізація (за	Галузь знань – 05 Соціальні та поведінкові науки Спеціальність – 053 Психологія <i>Об'єкт вивчення: психічні явища, закономірності їх виникнення, функціонування та розвиток; поведінка, діяльність, учинки; взаємодія людей у малих та великих соціальних групах; психофізіологічні</i>

наявності)	<p>процеси та механізми, які лежать в основі різних форм психічної активності, особливості функціонування психіки в кризових станах.</p> <p><i>Теоретичний зміст предметної області:</i> поняття психіки, свідомого і несвідомого, поведінки, діяльності, вчинку, спілкування, особистості, індивідуальності; концепції та теорії, що розкривають закономірності виникнення, розвитку та функціонування психіки; психологічні особливості життєвого шляху особистості, взаємодії людей у малих і великих соціальних групах; міжгрупової взаємодії, кризової інтервенції тощо.</p>
Орієнтація освітньої програми	<p>Освітньо-професійна, з академічною та прикладною орієнтацією, зокрема, у роботі з персоналом організацій; з людиною, яка опинилась в екстремальних та кризових ситуаціях. Спрямована на підготовку психологів; викладачів закладів вищої освіти, які у результаті фахової підготовки будуть здатні реалізовувати і спрямовувати набутті компетенції на ефективність надання психологічної допомоги «від кількості до якості» населенню південного регіону, постраждалим особам внаслідок військових дій, учасникам бойових дій, членам їх сімей, та населенню, яке мешкає в умовах функціонування регіону, що зазнав деокупації та пережив активні бойові дії.</p>
Основний фокус освітньої програми та спеціалізації	<p>Програма передбачає формування компетентностей, які надають можливість працевлаштування у різних сферах суспільного життя, зокрема: економічна, соціальна, політична, духовна, освітня.</p> <p>Освітня програма, структурована з академічною та прикладною орієнтацією, зокрема, у роботі з людиною, яка опинилась в екстремальних та кризових ситуаціях, яка потребує психологічної допомоги. Спрямована на підготовку психологів; викладачів закладів вищої освіти. Програма передбачає формування професійних та особистісних компетентностей, майбутнього фахівця, що підвищують його конкурентоздатність.</p> <p>Ядерна ціль програми відображається у компліментарній інтеграції фахово-практичної підготовки в галузі психології та викладання психології у вищій школі з інноваційною, пошуково-дослідницькою діяльністю. Реалізація програми спрямована на забезпечення комплексного підходу підготовленості майбутнього фахівця здатного поєднувати практичну, наукову діяльність, бути затребуваним фахівцем, конкурентоспроможним професіоналом, свідомим дослідником, практиком.</p> <p>Головна мішень і фокус освітньої програми Психологія – забезпечити набуття упродовж навчання професійних та особистісних компетентностей, розширити індивідуальну освітню траєкторію і сприяти розвитку «soft skills» як комплексу неспеціалізованих, важливих для кар'єри надпрофесійних навичок, що забезпечать високу самоефективність.</p> <p>Ключові слова: психічні явища, закономірності виникнення, функціонування та розвитку психічних явищ; поведінка, діяльність, учинки; взаємодія у малих та великих соціальних групах, міжгрупова взаємодія; методи теоретичного та емпіричного дослідження; валідні, стандартизовані психодіагностичні методики; методи аналізу даних; технології психологічної допомоги, психогігієна та психопрофілактика населення прикордонного регіону.</p>
Особливості програми	<p>Інтеграція фахової підготовки в галузі герменевтичної психології та викладання психології у закладі вищої освіти з інноваційною, пошуково-дослідницькою діяльністю. Мобілізація психологічних</p>

	ресурсів життєстійкості людини в умовах соціально-економічної та політико-географічної небезпеки. Забезпечення психологічної допомоги при переживанні кризових та посткризових станів унаслідок функціонування та життєзабезпечення в межах південного регіону. Програма базується на сучасних знаннях законодавства та нормативно-інструктивних матеріалах у сфері забезпечення освітньої діяльності та практико-орієнтованої підготовки; сучасних уявленнях про тенденції, закономірності розвитку психологічної науки в особливостях невідкладної і перманентної допомоги постраждалим регіонам.
4 – Придатність випускників до працевлаштування та подальшого навчання	
Придатність до працевлаштування	Згідно з Національним класифікатором професій ДК 003-2010 фахівці, які здобули освіту за освітньою програмою «Психологія» можуть обіймати такі первинні посади. 2445 – Професіонали у галузі психології 2445.2 – Психологи 2310 – Викладачі університетів та закладів вищої освіти 2310.2 – інші викладачі університетів та закладів вищої освіти
Подальше навчання	третій освітньо-науковий рівень; навчання за освітньо-науковою програмою підготовки PhD (доктор філософії з психології); набуття додаткових кваліфікацій в системі післядипломної освіти
5 – Викладання та оцінювання	
Викладання та навчання	Практико-орієнтоване викладання, проблемно-орієнтоване викладання. технології: дискусійні, проблемні технології навчання, технології дослідницького навчання, технології навчання у співробітництві, студентоцентроване навчання, самонавчання, навчання через виробничу практику, організаційні форми: колективне, групове та інтегративне навчання; лекції, семінарські, практичні, індивідуальні заняття, консультації, колоквиуми, кейсоріуми, стендові дискусії, мережева бесіда.
Оцінювання	Види контролю: поточний, модульний, підсумковий, самоконтроль. Реалізується у формах: усних та письмових екзаменів, звітів курсового та практичного навчання (курсів роботи, звіти виробничої практики) представлення результатів теоретичного та практичного дослідження – есе, презентації, проєктні роботи. Оцінювання будується на умовах академічної доброчесності. Оцінювання навчальних досягнень здійснюється за 100-бальною шкалою, за системою ECTS (A,B,C,D,E,F,FX) та національною 4-х бальною шкалою – «відмінно», «добре», «задовільно», «незадовільно» (накопичувальна система балів).
6 – Програмні компетентності	
Інтегральна компетентність	ІК. Здатність вирішувати складні завдання і проблеми у процесі навчання та професійної діяльності у галузі психології, що передбачає проведення досліджень та/або здійснення інновацій і характеризується невизначеністю умов і вимог; здатність застосовувати професійні компетенції спрямовані на покращення «якості» життя населення та осіб південного регіону; здатність невідкладно і перманентно здійснювати психологічний супровід осіб, що потребують психологічної допомоги.

Загальні компетентності (ЗК)	<p>ЗК 1. Здатність застосовувати знання у практичних ситуаціях.</p> <p>ЗК 2. Здатність проведення досліджень на відповідному рівні.</p> <p>ЗК 3. Здатність генерувати нові ідеї (креативність).</p> <p>ЗК 4. Уміння виявляти, ставити та вирішувати проблеми.</p> <p>ЗК 5. Цінування та повага різноманітності та мультикультурності</p> <p>ЗК 6. Здатність діяти на основі етичних міркувань (мотивів).</p> <p>ЗК 7. Здатність діяти соціально відповідально та свідомо.</p> <p>ЗК 8. Здатність розробляти та управляти проектами.</p> <p>ЗК 9. Здатність мотивувати людей та рухатися до спільної мети.</p> <p>ЗК 10. Здатність спілкуватися іноземною мовою.</p> <p>ЗК 11. Здатність і толерантність до невизначеності.</p>
Спеціальні (фахові, предметні) компетентності	<p>СК 1. Здатність здійснювати теоретичний, методологічний та емпіричний аналіз актуальних проблем психологічної науки та / або практики.</p> <p>СК 2. Здатність самостійно планувати, організовувати та здійснювати психологічне дослідження з елементами наукової новизни та / або практичної значущості.</p> <p>СК 3. Здатність обирати і застосувати валідні та надійні методи наукового дослідження та/або доказові методики і техніки практичної діяльності.</p> <p>СК 4. Здатність здійснювати практичну діяльність (тренінгову, психотерапевтичну, консультаційну, психодіагностичну та іншу залежно від спеціалізації) з використанням науково верифікованих методів та технік.</p> <p>СК 5. Здатність організовувати та реалізовувати просвітницьку, освітню, викладацьку діяльність для різних категорій населення у сфері психології.</p> <p>СК 6. Здатність ефективно взаємодіяти з колегами в моно- та мультидисциплінарних командах.</p> <p>СК 7. Здатність приймати фахові рішення у складних і непередбачуваних умовах, адаптуватися до нових ситуацій професійної діяльності.</p> <p>СК 8. Здатність оцінювати межі власної фахової компетентності та підвищувати професійну кваліфікацію.</p> <p>СК 9. Здатність дотримуватися у фаховій діяльності норм професійної етики та керуватися загальнолюдськими цінностями, бути емпатійними, толерантними.</p> <p>СК 11. Здатність розробляти та впроваджувати інноваційні методи психологічної допомоги клієнтам (населенню, учасникам бойових дій, членам їх сімей) у складних життєвих ситуаціях.</p> <p>СК 12. Здатність надавати та реалізовувати психологічну допомогу при переживанні гострих кризових та посткризових станів.</p> <p>СК 13. Здатність використовувати педагогічну стратегії навчання здобувачів вищої школи, які є оптимальними та ефективними.</p>

7 – Програмні результати навчання

- ПР 1. Здійснювати пошук, опрацювання та аналіз професійно важливих знань із різних джерел із використанням сучасних інформаційно-комунікаційних технологій.
- ПР 2. Вміти організовувати та проводити психологічне дослідження із застосуванням валідних та надійних методів.
- ПР 3. Узагальнювати емпіричні дані та формулювати теоретичні висновки.
- ПР 4. Робити психологічний прогноз щодо розвитку особистості, груп, організацій.
- ПР 5 Розробляти програми психологічних інтервенцій (тренінг, психотерапія, консультування, тощо), провадити їх в індивідуальній та груповій роботі, оцінювати

<p>якість.</p> <p>ПР 6. Розробляти просвітницькі матеріали та освітні програми, впроваджувати їх, отримувати зворотній зв'язок, оцінювати якість.</p> <p>ПР 7. Доступно і аргументовано представляти результати досліджень у писемній та усній формах, брати участь у фахових дискусіях.</p> <p>ПР 8. Оцінювати ступінь складності завдань діяльності та приймати рішення про звернення за допомогою або підвищення кваліфікації.</p> <p>ПР 9. Вирішувати етичні дилеми з опорою на норми закону, етичні принципи та загальнолюдські цінності</p> <p>ПР 12. Здійснювати аналітичний пошук відповідної до сформульованої проблеми наукової інформації та оцінювати її за критеріями адекватності.</p> <p>ПР 13. Здійснювати адаптацію та модифікацію існуючих наукових підходів і методів до конкретної ситуації професійної діяльності.</p> <p>ПР 14. Здійснювати ресурсну підтримку як метод нормалізації та стабілізації психоемоційного стану людини в умовах функціонування регіону.</p> <p>ПР 15. Здійснювати психогігієнічну та психопрофілактичну едукацію населення (клієнти, учасники бойових дій, медичний персонал, капелани, діти учасників військових дій, вчителі) в умовах соціально-економічної, політико-географічну небезпеки.</p> <p>ПР 16. Здійснювати консультативну допомогу педагогам у конфліктній та постконфліктній ситуації.</p> <p>ПР 17. Організовувати і здійснювати освітній процес у сфері психології, його наукове, навчально-методичне та нормативне забезпечення, застосувати ефективні методики викладання навчальних дисциплін.</p>	
8 – Ресурсне забезпечення реалізації програми	
Кадрове забезпечення	Кадрове забезпечення освітньої програми складається з професорсько-викладацького складу кафедри психології, кафедри філософії, кафедри іноземних мов. Керівник групи забезпечення та викладацький склад, який забезпечує і гарантує реалізацію програми, відповідає вимогам, визначеним Ліцензійними умовами провадження освітньої діяльності закладів освіти.
Матеріально-Технічне забезпечення	Для організації освітнього процесу облаштовано навчальні аудиторії, аудиторії для змішаного навчання, спеціалізовані кабінети для проведення занять з психологічних дисциплін, комп'ютерна техніка, мережеві системи пошуку та обробки інформації; коворкінг-зала, бібліотечні ресурси та технології, зокрема, електронні; мультимедійне обладнання; проектувальні пристрої.
Інформаційне та навчально-Методичне забезпечення	Освітній процес організовується з урахуванням можливостей диджиталізованого сучасного навчання, орієнтованого на сучасного, конкурентоспроможного фахівця, гармонійно розвиненої особистості, здатної адаптивно мобілізуватися в умовах динамічних змін соціокультурного та професійного середовища. Інформаційні та навчально-методичні матеріали розміщені в електронному доступі на освітній платформі KSU Online, у сучасних аудиторіях для змішаного навчання (одна частина здобувачів має можливість бути присутня на занятті онлайн, інша офлайн, в аудиторії з викладачем), інформування щодо траєкторії руху та актуальності новин на сторінці кафедри психології офіційного сайту ХДУ, науково-теоретичні джерела та фахові видання представлені в Науковій бібліотеці освітнього закладу.
9 – Академічна мобільність	
Національна	Угоди про співпрацю з університетами України, зокрема:

кредитна мобільність	Національний університет «Чернігівський колегіум» імені Т.Г.Шевченка, Сумський державний педагогічний університет імені А.С.Макаренка, Інститут психології імені Г.С.Костюка НАПН України, Дніпровський гуманітарний університет. Мобільність учасників освітнього процесу передбачає можливість переведення студентів з інших ЗВО України за відповідною спеціальністю, навчання за кредитно-трансферною системою (обсяг 1 кредиту – 30 годин).
Міжнародна кредитна мобільність	Угоди про співпрацю з міжнародними освітніми закладами, зокрема: Ташкентський державний педагогічний університет імені Нізамі (факультет педагогіки та психології) (м. Ташкент), Бухарський державний університет (педагогічний факультет, кафедра психології), (м. Бухара), Бухарський державний медичний інститут імені Абу Алі Ібн Сіно (кафедра педагогіки, психології та мов) (м. Бухара), Казахський національний жіночий, педагогічний університет (м. Алмати) вища школа педагогіки і психології. Університет Альпен-Адрія м. Клагенфурт (Республіка Австрія); Університет ім. Яна Длугоша в м. Ченстохова (Республіка Польща); Університет ім. Сюлеймана Деміреля (Туреччина). Можливість академічного стажування студентів та викладачів у ЗВО-партнерах. Мобільність учасників освітнього процесу передбачає можливість академічного стажування у ЗВО-партнерах.
Навчання іноземних здобувачів вищої освіти	У межах ліцензованого обсягу спеціальності, за акредитованими освітніми програмами та за умови попередньої мовленнєвої підготовки, згідно з правилами прийому.

2. Перелік компонент освітньо-професійної програми «Психологія» та їх логічна послідовність
Перелік компонент ОП

Код н/д	Компоненти освітньої програми (навчальні дисципліни, курсові проекти (роботи), практики, атестація)	Кількість кредитів	Форма підсумк. контролю
1	2	3	4
Обов'язкові компоненти ОП			
Цикл загальної підготовки			
ОК 1.	Філософія та методологія науки	3	диф. залік
ОК 2.	Основи наукової комунікації іноземними мовами	3	диф. залік
Цикл професійної підготовки			
ОК 3.	Новітні досягнення з фахових дисциплін: Методологічні та теоретичні проблеми сучасної психології	4	екзамен
ОК 4.	Практика консультування та терапії в кризових ситуаціях	4	екзамен
ОК 5.	Методика проведення психологічної експертизи у різних галузях	4	екзамен
ОК 6.	Методика викладання фахових дисциплін у ЗВО	3	диф. залік
ОК 7.	Педагогіка та психологія вищої школи	3	диф. залік
ОК 8.	Технології психокорекційної роботи	3,5	екзамен
ОК 9.	Виробнича практика	18	диф. залік
ОК 10	Переддипломна практика	6	диф. залік
ОК 11.	Атестація здобувачів вищої освіти	7,5	Публічний захист кваліфікаційної роботи, атестаційний екзамен за спеціальністю
Загальний обсяг обов'язкових компонент: 59,0 кредитів			
Вибіркові компоненти ОП			
Цикл загальної підготовки			
ВК 1.	Дисципліна вільного вибору 1: за електронним каталогом на віртуальному сайті ХДУ	3	диф. залік
ВК 2.	Дисципліна вільного вибору 2: за електронним каталогом на віртуальному сайті ХДУ	3	диф. залік
ВК 3.	Дисципліна вільного вибору 3: за електронним каталогом на віртуальному сайті ХДУ	3	диф. залік
ВК 4.	Дисципліна вільного вибору 4: за електронним каталогом на віртуальному сайті ХДУ	4	диф. залік

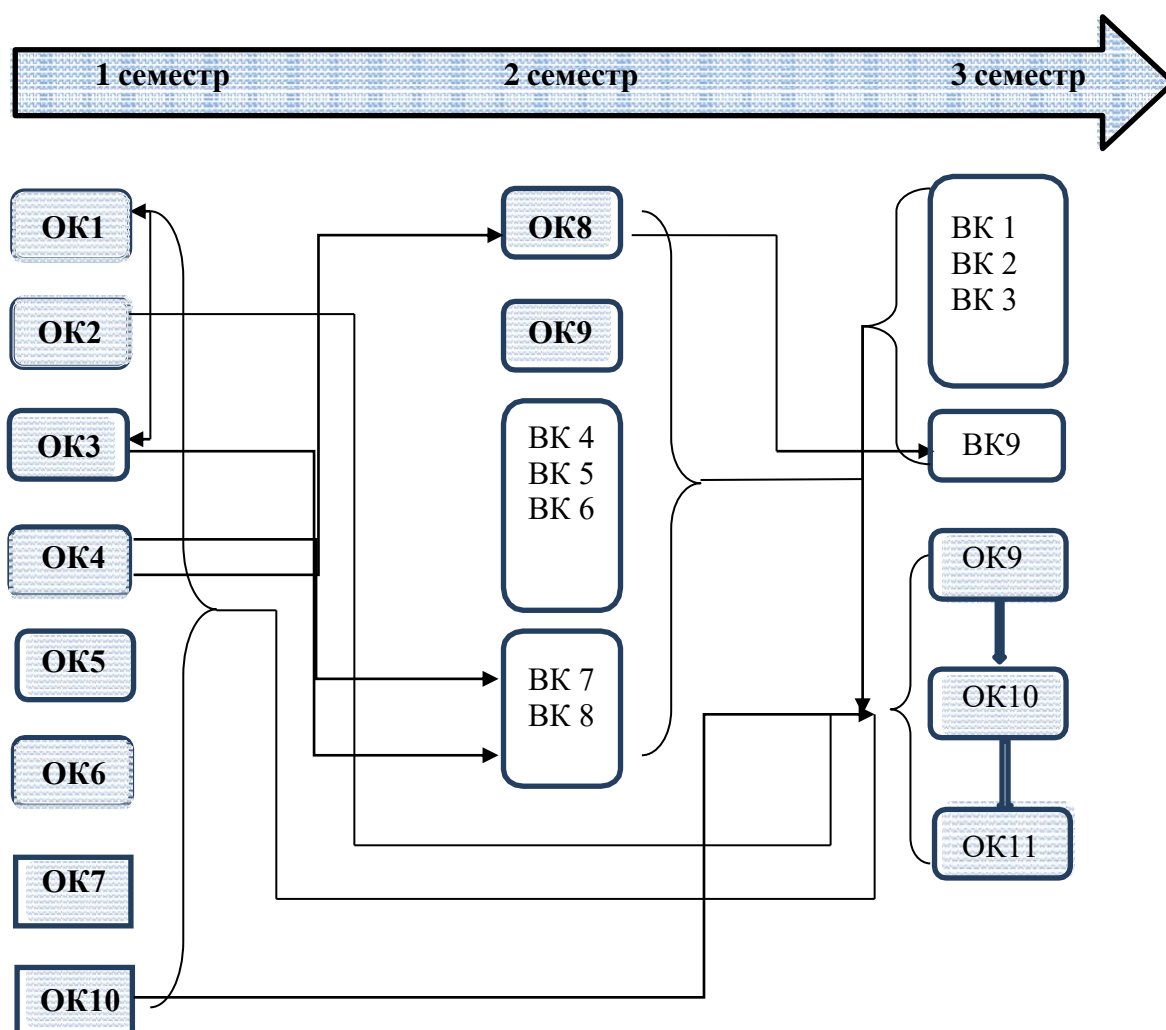
ВК 5.	Дисципліна вільного вибору 5: за електронним каталогом на віртуальному сайті ХДУ	4	диф. залік
ВК 6.	Дисципліна вільного вибору 6: за електронним каталогом на віртуальному сайті ХДУ	5	диф. залік
Цикл професійної підготовки			
ВК 7	Дисципліна вільного вибору студента 7	3	диф. залік
ВК 8	Дисципліна вільного вибору студента 8	3	диф. залік
ВК 9	Дисципліна вільного вибору студента 9	3	диф. залік
Загальний обсяг вибірових компонент:		31,0 кредитів	
ЗАГАЛЬНИЙ ОБСЯГ ОСВІТНЬОЇ ПРОГРАМИ : 90 кредитів			

Перелік запропонованих дисциплін вільного вибору, циклу професійної підготовки студентів представлено у Додатку А.

Індивідуальна освітня траєкторія магістранта формується інтеграцією основних і вибірових компонент освітньої програми. Дисципліни вільного вибору студента, і порядок їх обрання регламентовано інституційними нормативними документами (накази, положення).

3. Структурно-логічна схема освітньо-професійної програми

Короткий опис логічної послідовності вивчення компонент освітньої програми.



3. Форма атестації здобувачів вищої освіти

Атестація здобувачів вищої освіти за освітньо-професійною програмою «Психологія» зі спеціальності 053 Психологія проводиться у формі атестаційного екзамену та захисту кваліфікаційної роботи, завершується видачею документу встановленого зразка про присудження здобувачеві ступеня магістра з присвоєнням *освітньої кваліфікації – магістр психології; професійної кваліфікації – викладач закладу вищої освіти.*

Форми атестації здобувачів вищої освіти	Атестація здійснюється у формі публічного захисту (демонстрації) кваліфікаційної роботи та атестаційного екзамену
Вимоги до кваліфікаційної роботи	Кваліфікаційна робота передбачає самостійне розв'язання складної задачі або комплексної проблеми у сфері психології, що супроводжується проведенням досліджень та/або застосуванням інноваційних підходів та характеризується невизначеністю умов і вимог. У кваліфікаційній роботі не може бути академічного плагіату, фабрикації та фальсифікації. Кваліфікаційна робота після захисту розміщена в інституційному репозитарії Наукової бібліотеки
Вимоги до атестаційного екзамену	Атестаційний екзамен за спеціальністю перевіряє досягнення результатів навчання, згідно затвердженого Стандарту вищої освіти за спеціальністю 053 «Психологія», для другого (магістерського) рівня вищої освіти.

4. Матриця відповідності програмних компетентностей компонентам освітньо-професійної програми

	OK1	OK2	OK3	OK4	OK5	OK6	OK7	OK8	OK9	OK10	OK11
ЗК1	+			+	+	+		+	+		
ЗК2		+	+		+				+	+	+
ЗК3			+					+		+	
ЗК4			+	+	+			+	+	+	
ЗК5	+						+				
ЗК6	+			+		+	+	+			+
ЗК7				+		+	+	+	+		+
ЗК8					+				+	+	
ЗК9					+	+	+				
ЗК10		+									
ЗК11	+							+		+	
СК1			+			+	+				+
СК2					+					+	+
СК3				+	+					+	
СК4				+	+		+	+	+	+	
СК5						+	+	+	+	+	
СК6		+				+			+	+	
СК7			+	+				+			
СК8		+		+	+			+	+	+	+
СК9				+		+					
СК11		+		+				+			
СК12				+				+			
СК13						+	+		+		

5. Матриця забезпечення програмних результатів навчання (ПР) відповідними компонентами освітньо-професійної програми

	OK1	OK2	OK3	OK4	OK5	OK6	OK7	OK8	OK9	OK10	OK11
ПР1		+	+		+	+		+	+	+	
ПР2					+					+	+
ПР3	+		+		+		+			+	+
ПР4				+	+	+				+	+
ПР5		+		+				+			
ПР6						+		+	+		
ПР7			+						+	+	+
ПР8			+		+		+				+
ПР9	+						+				+
ПР12			+			+		+		+	
ПР13		+						+	+	+	
ПР14	+			+				+	+		
ПР15				+				+	+		
ПР16				+		+	+		+		
ПР17		+				+	+		+		

Гарант освітньої програми



Олена ТАНАСІЙЧУК

Додаток А

Перелік вибіркового компонент:

Цикл загальної підготовки:

ВК 1: Дисципліни вільного вибору 1-6: за електронним каталогом ХДУ

Цикл професійної підготовки:

ДВВ 7

Технологія проведення бізнес-тренінгів / Психолог в управлінні корпоративними комунікаціями та іміджеві консультування

ДВВ 8

Психолого-педагогічні технології у ЗВО / Основи науково-дослідної роботи в галузі психології

ДВВ 9

Психологічна реабілітація / Дистанційне психологічне консультування